

# Контроллер Touch Memory NM TM 1000

Версия 4.2

Руководство по эксплуатации  
УУ.00TM1000.042 РЭ

## 1. Назначение.

Контроллер NV TM1000 (далее NV TM) предназначен для:

- управления электромагнитными замками с помощью контактных ключей Touch Memory (iButton DS1990A), а также Proху картами\*, при использовании считывателей с выходом TM.

\*- программирование возможно только с помощью перемычек (см. п.4). Программирование с помощью мастер-карты невозможно, так как карту нельзя удерживать в считывателе.

## 2. Спецификация.

№	Наименование	Значение
1	Напряжение питания, В	11,5... 14,5
2	Потребляемый ток, мА	20
3	Максимальный ток коммутации на клеммах OUT1, OUT2, А	5
4	Количество ключей в памяти, шт	1000
5	Режимы управления замком	моностабильный, бистабильный подача или снятие напряжения
6	Длительность импульса для открытия замка, с	1...220
7	Габаритные размеры, ДхШхВ, мм	65х32х11
8	Рабочая температура, °С	-25...55

## 3. Подключение.

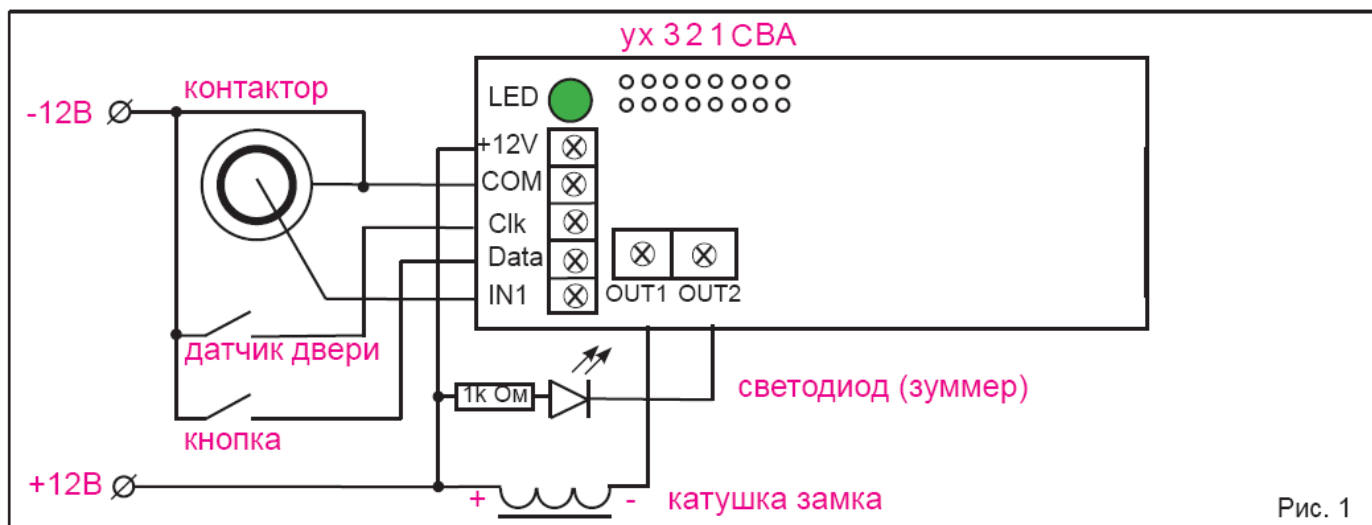


Рис. 1

Для использования NV TM для управления электромагнитным замком подключите источник питания постоянного тока напряжением 12В к клеммам "+12V" и "COM". Источник питания должен быть достаточной мощности для управления замком. Подключите замок к клеммам "+12V" и "OUT1". Кнопку для открытия двери подключите к клеммам "Data" и "COM". Герконовый датчик открытия двери подключите к клеммам "Clk" и "COM". Подключите считыватель ключей - черный провод соедините с клеммой "COM", красный - с клеммой "IN1". Внешний светодиод подключите к клеммам +12V (плюс или анод светодиода) и OUT2 (минус или катод светодиода) на плате контроллера.

## 4. Назначение перемишек.

По умолчанию все перемишки находятся в нейтральном положении - снято.

<b>A</b> ● ● ○ <b>B</b> ○ ○ ○ <b>C</b> ○ ○ ○	<b>Перемишка “А”</b> - для добавления пользовательских ключей. Во включенном состоянии установите перемишку, светодиод мигнет один раз. Добавьте ключи пользователя касанием контактора. Светодиод мигнет один раз - ключ добавлен. Если мигнет 2 раза - значит ключ уже есть в базе. Снимите перемишку. Светодиод мигнет 5 раз.
<b>1</b> ○ ○ ○ <b>2</b> ○ ○ ○ <b>3</b> ● ● ●	<b>Перемишка “З”</b> - для выбора режима управления замком. При установленной перемишке - в состоянии закрыт на замок подано напряжение, при снятой перемишке - в состоянии закрыт снято напряжение.
<b>x</b> ● ● ● <b>y</b> ○ ○ ○	<b>Перемишка “х”</b> - для стирания всех ключей. Во включенном состоянии установите перемишку, светодиод мигнет семь раз (шесть коротких, одно продолжительное) - ключи стерты. После этого NV TM автоматически перейдет в режим добавления мастер-ключей. Длительность открывания замка устанавливается 3 секунды.
<b>x</b> ○ ○ ○ <b>y</b> ● ● ●	<b>Перемишка “у”</b> - для управления замком в бистабильном режиме. При выключенном питании установите перемишку “у”. При касании контактора ключом пользователя на замок будет поочередно подаваться и сниматься напряжение.

## 5. Программирование с помощью мастер-ключа.

Если в памяти контроллера нет никаких ключей, то при включении он автоматически входит в режим добавления мастер-ключей. Для внесения в память мастер-ключа необходимо коснуться ключом контактора. Выход из режима программирования мастер-ключей происходит автоматически через 16 секунд после последнего касания.

Программирование с помощью мастер-ключа.

режим программирования	последовательность касаний мастер-ключом
добавление мастер-ключей	1 короткое и 1 длинное
стирание отдельных ключей	2 коротких и 1 длинное
стирание всех ключей	3 коротких и 1 длинное
установка длительности открывания замка	4 коротких

Для добавления ключей пользователей коснитесь и удерживайте мастер ключ в контакторе в течение 6 секунд. При касании светодиод мигнет один раз, подтверждая опознание мастер ключа, и еще раз мигнет через 6 секунд. Для добавления ключей пользователей касайтесь ими по очереди контактора короткими касаниями. При успешном добавлении ключа светодиод мигнет 1 раз. Если мигает два раза, значит ключ уже есть в памяти. Выход из режима программирования происходит через 16 секунд после добавления последнего ключа или после касания мастер ключа. При этом светодиод мигнет 5 раз.

Чтобы изменить время открывания замка коснитесь контактора мастер ключом четыре раза, светодиод сопровождает каждое касание ключа количеством вспышек, равным количеству касаний. После четвертого касания, нажмите кнопку двери и удерживайте ее необходимое время (от 1 до 220 сек.). Светодиод при этом горит. После отпускания кнопки светодиод мигнет 5 раз, а время запишется в память.

### Блокировка при подборе ключей.

При касании контактора незарегистрированным ключом светодиод дважды мигает, никаких действий контроллер не производит. При касании контактора незарегистрированным ключом 10 раз подряд контроллер блокируется и не реагирует ни на какие действия в течение 2 минут.

## 6. Техническая поддержка.

Тел./факс: (4012) 71-68-66 доб.108,  
(4012) 38-68-66;  
e-mail: info@navigard.ru  
Website: www.navigard.ru